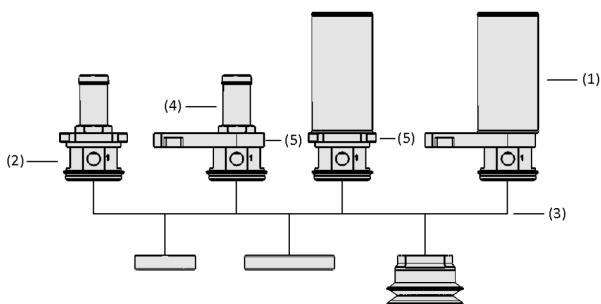


Поточные захваты SCG

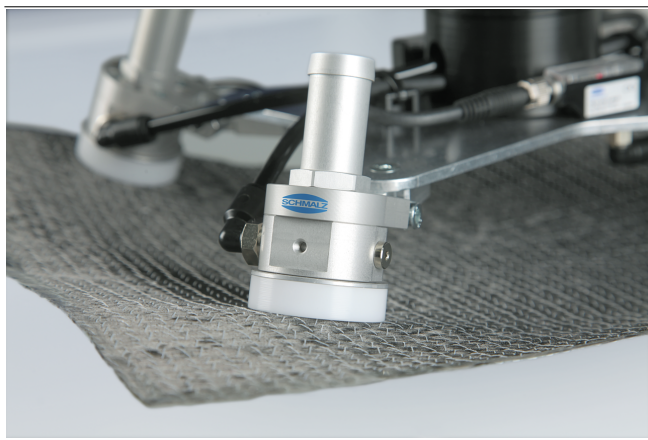
Скорость откачки 270—650 л/мин



Поточные захваты SCG



Конструкция системы Поточные захваты SCG



Поточные захваты SCG, используемые для перемещения композитов

Пригодность для применения в конкретных отраслях промышленности

Применения

- Поточный захват для перемещения чувствительных пластиковых деталей, печатных плат, текстиля и композитных материалов
- Перемещение печатных плат с отверстиями или сверлениями; надежное перемещение даже при низкой загрузенности поверхности всасывания и минимальном поверхностном давлении
- Контактный элемент из материала, соответствующего требованиям FDA, позволяет прямые, повторные контакты с сухими продуктами, такими как бисквиты, печенье, пирожные и вафли
- Перемещение пустых печатных плат

Конструкция

- Быстросменные контактные площадки (3) в различных диаметрах
- Основной корпус из анодированного алюминия со встроенным вакуум-генератором (2)
- Базовая модель с возможностью осевого монтажа (MA) или бокового монтажа (MS) (5)
- Контролируемый отработанный воздух (4)
- Два подключения сжатого воздуха для всасывания и сброса
- Глушитель (1)

Основные характеристики продукта

- Высокая гибкость благодаря осевому или боковому креплению захвата
- Готовый к подключению компактный узел захвата со встроенной генерацией вакуума
- Очень высокий расход позволяет надежно захватывать даже пористые материалы
- Минимальный расход воздуха снижает эксплуатационные затраты
- Контролируемый отвод всасываемого воздуха предотвращает загрязнение технологического помещения

Поточные захваты SCG

Скорость откачки 270—650 л/мин

Код кодового обозначения Поточные захваты SCG

SCG	-	1xE100	-	A	-	MA	-	SDA	-	M37x1-AG
1		2		3		4		5		6

1 - Краткое обозначение

Код	Тип
SCG	SCG

2 - Класс мощности эжектора

Код	Класс мощности эжектора
1xE100	1xE100

3 - Функция спуска воздуха

Код	Функция спуска воздуха
A	Функция спуска воздуха

4 - Вариант монтажа

Код	Вариант монтажа
MA	Осевой монтаж
MS	Боковой монтаж

5 - Дополнение ассортимента продукции

Код	Тип
AR	Осевой вытяжной канал
SDA	Осевой глушитель

6 - Соединительный присоски

Код	Соединительный
M37x1-AG	M37x1-AG (AG = Наружная)

Поточный захват SCG поставляется в виде отдельной детали (без всасывающей поверхности). Для заказа захвата в комплекте необходимы следующие шаги:

- Поточный захват SCG — доступен для осевого или бокового монтажа
- Всасывающая поверхность SAUG-FL/SAUG-SCG – доступна в различных размерах

Данные для заказа Поточные захваты SCG

Тип	№ детали.
SCG 1xE100 A MA AR M37x1-AG	10.01.30.00092
SCG 1xE100 A MS AR M37x1-AG	10.01.30.00170
SCG 1xE100 A MA SDA M37x1-AG	10.01.30.00359
SCG 1xE100 A MS SDA M37x1-AG	10.01.30.00360

Данные для заказа Запасные части Поточные захваты SCG

Тип	Аксессуары	№ детали.
SCG 1xE100 A MA SDA M37x1-AG	Продукты сторонних производителей - ERP-US	SD G3/8-AG 40x80 SCG 10.01.30.00352
SCG 1xE100 A MS SDA M37x1-AG	Продукты сторонних производителей - ERP-US	SD G3/8-AG 40x80 SCG 10.01.30.00352

Поточные захваты SCG

Скорость откачки 270—650 л/мин

Данные для заказа Аксессуары Поточные захваты SCG

Аксессуары		№ детали.
Плоская присоска (круглая)	SAUG-SCG 20 SI-MD-55 602 B	10.01.30.01079
Плоская присоска (круглая)	SAUG-SCG 30 SI-MD-55 602 B	10.01.30.01080
Плоская присоска (круглая)	SAUG-SCG 40 SI-MD-55 602 B	10.01.30.01081
Плоская присоска (круглая)	SAUG-SCG 50 SI-MD-55 602 B	10.01.30.01082
Плоская присоска (круглая)	SAUG-SCG 20 NBR-ESD-55 602 B	10.01.30.01083
Плоская присоска (круглая)	SAUG-SCG 30 NBR-ESD-55 602 B	10.01.30.01084
Плоская присоска (круглая)	SAUG-SCG 40 NBR-ESD-55 602 B	10.01.30.01085
Плоская присоска (круглая)	SAUG-SCG 50 NBR-ESD-55 602 B	10.01.30.01086
Плоская присоска (круглая)	SAUG-SCG 20 SI-HD-65 602 B	10.01.30.01099
Плоская присоска (круглая)	SAUG-SCG 30 SI-HD-65 602 B	10.01.30.01100
Плоская присоска (круглая)	SAUG-SCG 40 SI-HD-65 602 B	10.01.30.01101
Плоская присоска (круглая)	SAUG-SCG 50 SI-HD-65 602 B	10.01.30.01102
Вакуумная плита	SAUG-FL SCG 40 POM	10.01.30.00030
Вакуумная плита	SAUG-FL SCG 60 POM	10.01.30.00031

Тип	Аксессуары		№ детали.
SCG 1xE100 A MA AR M37x1-AG	Продукты сторонних производителей - ERP-US	SD G3/8-AG 40x80 SCG	10.01.30.00352
SCG 1xE100 A MS AR M37x1-AG	Продукты сторонних производителей - ERP-US	SD G3/8-AG 40x80 SCG	10.01.30.00352

Аксессуары		№ детали.
Вставная муфта, колено	STV-W M5-AG 6	10.08.02.00296
Вставная муфта, колено	STV-W G1/8-AG 6	10.08.02.00288
Продукты сторонних производителей - ERP-US	VSL 26-19 PVC-DS KL-TR	10.07.09.00007

Технические данные Поточные захваты SCG

Тип*	Скорость вакуумирования [л/мин]	Потребление воздуха [л/мин]	Диапазон давления (рабочее давление) [бар]**	Температура эксплуатации [°C]	Внутренний диаметр шланга (рекомендуется) [мм]	Рекомендуемый внутренний диаметр шланга для вакуума [мм]	Вес [g]
SCG 1xE100 A MA AR M37x1-AG	270...650 л/мин	60 ... 200 л/мин	1,0 ... 5,0 бар	5 ... 75 °C	4	4	85
SCG 1xE100 A MS AR M37x1-AG	270...650 л/мин	60 ... 200 л/мин	1,0 ... 5,0 бар	5 ... 75 °C	4	4	109
SCG 1xE100 A MA SDA M37x1-AG	270...590 л/мин	60 ... 200 л/мин	1,0 ... 5,0 бар	5 ... 75 °C	4	4	164
SCG 1xE100 A MS SDA M37x1-AG	270...590 л/мин	60 ... 200 л/мин	1,0 ... 5,0 бар	5 ... 75 °C	4	4	188

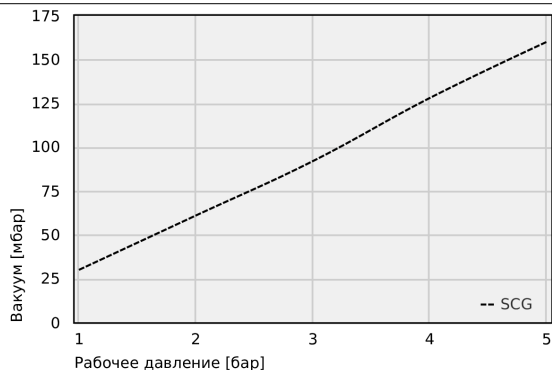
*При использовании глушителя указанный выше объем всасывания уменьшается прим. до 9%, а уровень шума — до 12 дБ (А).

**Указанное рабочее давление может быть одинаковым при всасывании и стравливания. Рабочее давление ниже 1 бар возможно, но его необходимо проверить с учетом области применения.

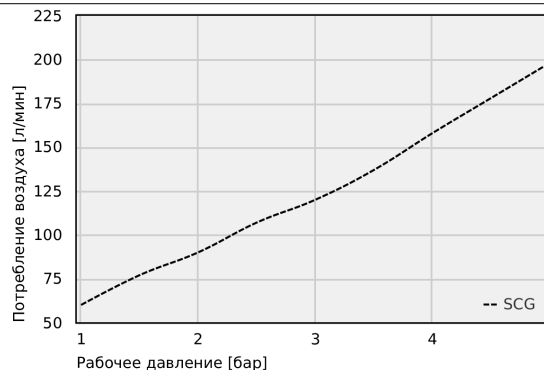
Поточные захваты SCG

Скорость откачки 270—650 л/мин

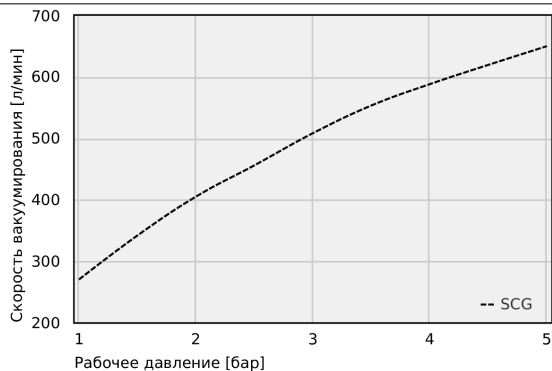
Рабочие характеристики Поточные захваты SCG



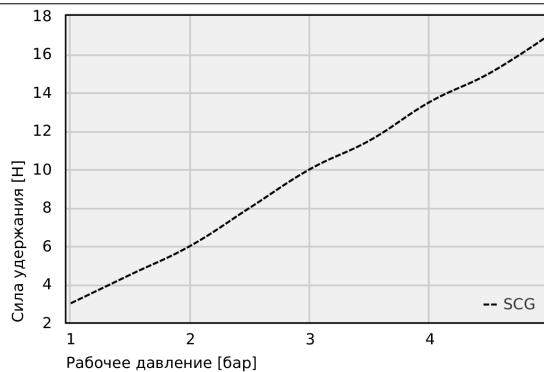
Достижимый уровень вакуума при различных рабочих давлениях



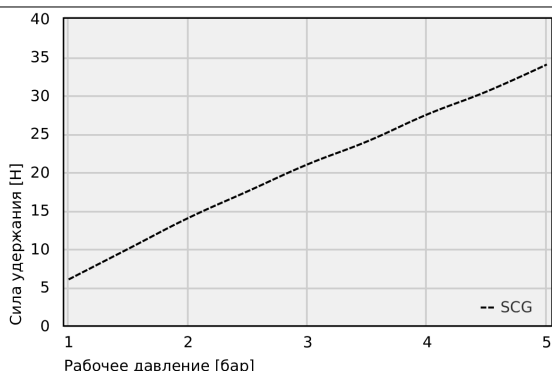
Потребление воздуха



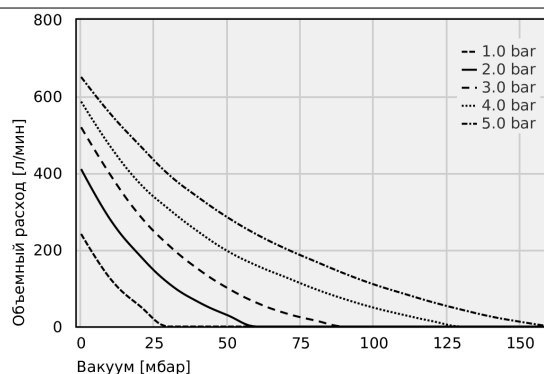
Скорость вакуумирования при различных рабочих давлениях



Сила удержания с площадью всасывания 40 при различных рабочих давлениях (измерено на заготовке с всасыванием)



Сила удержания с площадью всасывания 60 при различных рабочих давлениях (измеряется на заготовке с всасывающей способностью)



Мощность вакуумирования при различных степенях вакуумирования

Достижимый уровень вакуума при различных рабочих давлениях

Тип	1	2	3	4	5
SCG	30.0	61.0	92.0	128.0	160.0

Поточные захваты SCG

Скорость откачки 270—650 л/мин

Потребление воздуха

Тип	1	1.5	2	2.5	3	3.5	4	4.5	5
SCG	60.00	77.00	90.00	107.00	120.00	137.00	158.00	178.00	198.00

Скорость вакуумирования при различных рабочих давлениях

Тип	1	1.5	2	2.5	3	3.5	4	4.5	5
SCG	270.00	341.73	405.00	455.98	508.32	553.42	588.20	619.58	650.00

Сила удержания с площадью всасывания 40 при различных рабочих давлениях (измерено на заготовке с всасыванием)

Тип	1	1.5	2	2.5	3	3.5	4	4.5	5
SCG	3.00	4.50	6.00	8.00	10.00	11.50	13.50	15.00	17.00

Сила удержания с площадью всасывания 60 при различных рабочих давлениях (измеряется на заготовке с всасывающей способностью)

Тип	1	1.5	2	2.5	3	3.5	4	4.5	5
SCG	6.00	10.00	14.00	17.50	21.00	24.00	27.50	30.50	34.00

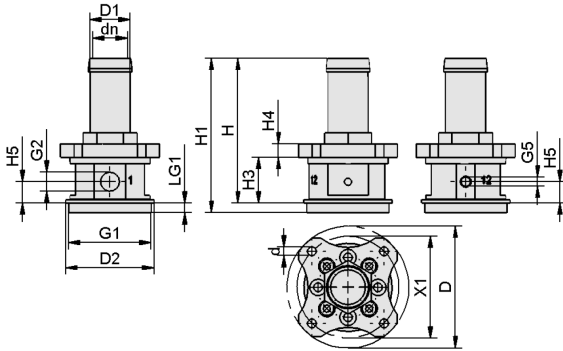
Мощность вакуумирования при различных степенях вакуумирования

Тип	0	10	20	30	40	50	60	70	80	90	100	110	120	130	140	150	160
1.0 bar	241.0	124.1	53.6	0.0	-	-	-	-	-	-	-	-	-	-	-	-	-
2.0 bar	410.0	277.9	185.1	111.7	63.8	29.2	0.0	-	-	-	-	-	-	-	-	-	-
3.0 bar	519.0	394.6	289.0	210.8	149.2	99.9	61.5	34.0	15.4	0.0	-	-	-	-	-	-	-
4.0 bar	586.0	468.7	373.0	305.5	246.9	196.4	158.6	127.8	97.3	71.2	48.7	30.3	13.6	0.0	-	-	-
5.0 bar	650.0	554.1	472.0	395.2	336.5	284.2	239.5	202.1	169.3	137.6	109.4	85.8	63.2	43.5	25.7	12.1	0.0

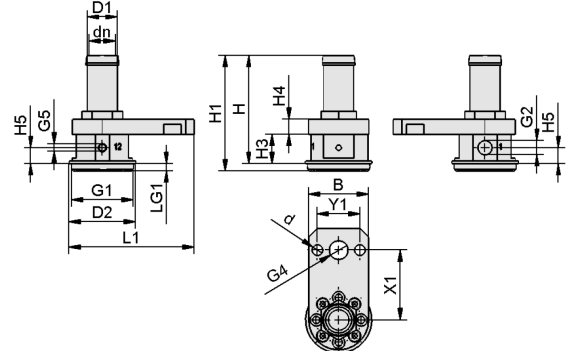
Поточные захваты SCG

Скорость откачки 270—650 л/мин

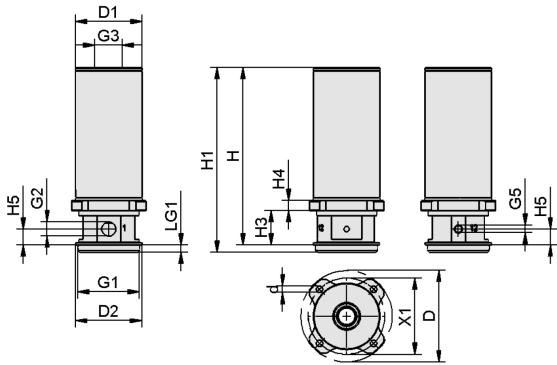
Конструктивные данные Поточные захваты SCG



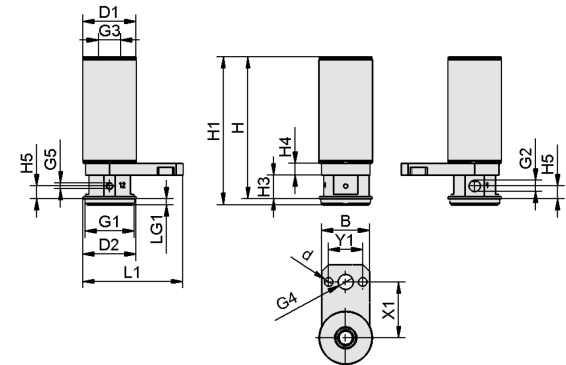
SCG A MA



SCG A MS



SCG A MA SDA



SCG A MS SDA

Поточные захваты SCG

Скорость откачки 270—650 л/мин

Конструктивные данные Поточные захваты SCG

Тип	B [mm]	d [mm]	dn [mm]	D [mm]	D1 [mm]	D2 [mm]	G1	G2		
SCG 1xE100 A MA AR M37x1-AG	-	4.0	12.5	55	18	39.8	M37x1-M	G1/8"-F	-	-
SCG 1xE100 A MS AR M37x1-AG	36	6.6	12.5	-	18	39.8	M37x1-M	G1/8"-F	-	G1/4"-F
SCG 1xE100 A MA SDA M37x1-AG	-	4.0	-	55	40	39.8	M37x1-M	G1/8"-F	G3/8"-F	-
SCG 1xE100 A MS SDA M37x1-AG	36	6.6	-	-	40	39.8	M37x1-M	G1/8"-F	G3/8"-F	G1/4"-F

Тип	G5	H [mm]	H1 [mm]	H3 [mm]	H4 [mm]	H5 [mm]	L1 [mm]	LG1 [mm]	X1 [mm]	Y1 [mm]
SCG 1xE100 A MA AR M37x1-AG	M5-IG	66	69.6	20.6	6	9.5	-	4.5	46	-
SCG 1xE100 A MS AR M37x1-AG	M5-IG	66	69.6	17.6	9	9.5	74.9	4.5	42	25.5
SCG 1xE100 A MA SDA M37x1-AG	M5-IG	107	111.1	20.6	6	9.6	-	4.5	46	-
SCG 1xE100 A MS SDA M37x1-AG	M5-IG	107	111.1	17.6	9	9.6	74.9	4.5	42	25.5